

機能	線色	芯線断面積
U相	赤	3.5 mm <sup>2</sup>
V相	白	
W相	黒	
FG	緑	0.3 mm <sup>2</sup>
サーマル	緑	

機能	線色
DC24V	赤
	黄

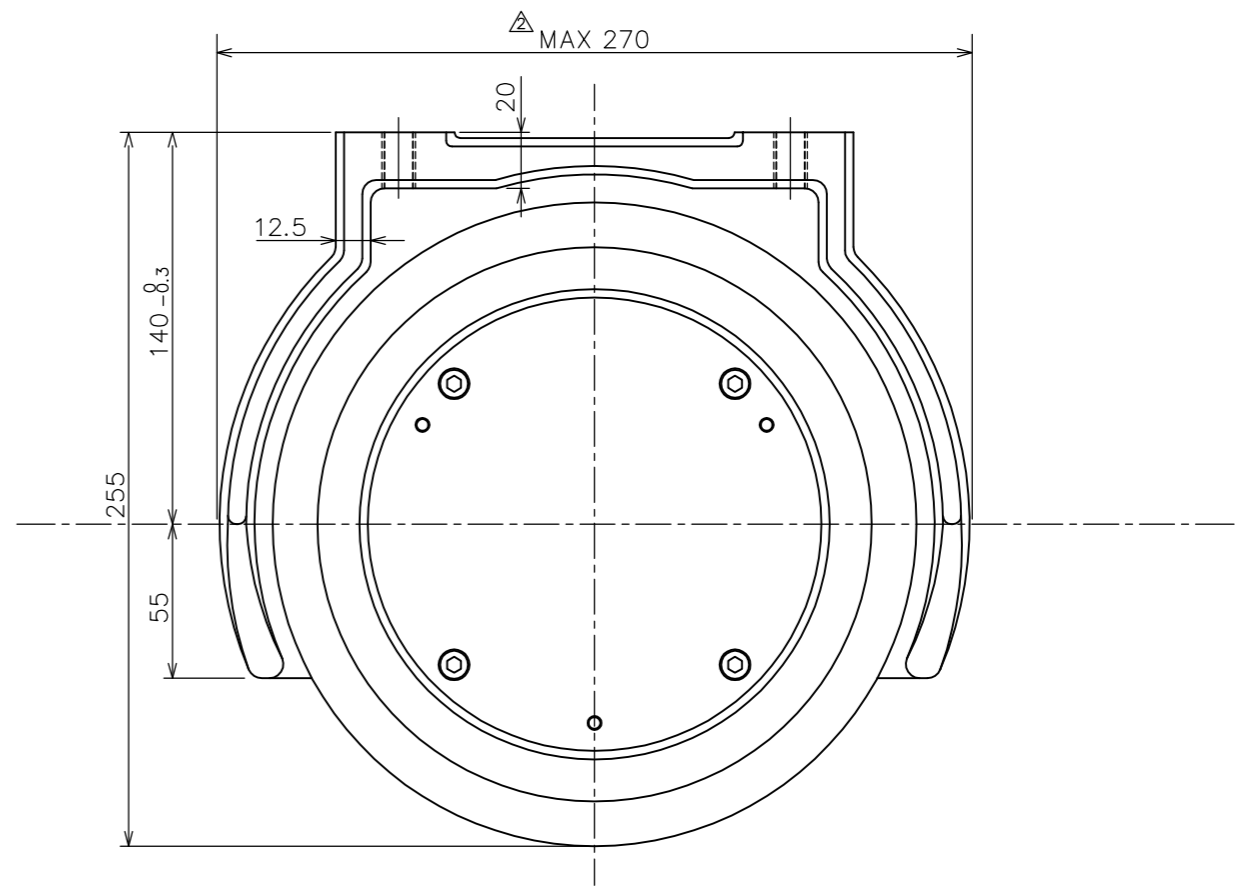
(極性はありません。)

△ レゾルバ用コネクタ  
JST: SMR-09V-N

機能	線色	ピン番号
R1	緑	1
R2	青	2
FG	シールド	3
S1	黒	4
S3	黄	5
FG	シールド	6
S2	白	7
S4	赤	8
FG	シールド	9

	線長 (mm)
モータ及びサーマル用リード線	700 ±30
レゾルバ用リード線	注) 950 ±30
ブレーキ用リード線	500 ±30

注) クランプ出口からコネクタ先端までの長さとする。



BN-111		外 観 図	(50Kg)	塗色: マンセルN1.2 (黒)
INDEX NO.	PART NO.	部 品 名 称	概 略 重 量	関 連 資 料 ・ 図 面 番 号
モータ仕様書 NO.	YB-6890	製図 DR DATE 小田 '09.11.4	名 称	TITLE
尺度 SCALE	単 位 UNIT	設計 ENGR	AWR075B-B808 ACサーボモータ	
	mm	検図 CHK	図面番号 DRAWING NO.	SHEET
株式会社ワコ-技研 WACO GIKEN CO.,LTD.		承認 APPD	V075B-B8-2	
			出図承認 ISSUED	

記号	記 事	日付	変 更 者	承 認
△	取付面鑄肌部最大寸法明記、基準穴位置公差訂正	'12. 2. 23	小 田	
△	レゾルバ用コネクタ変更 (SMRコネクタ処理) ('11年8月以降出荷分より)	'11. 8. 22	小 田	