

リリル用コネクタ  
JST: SMR-09V-N

機能	緑色	ピン番号
R1	緑	1
R2	青	2
FG	シルバー	3
S1	黒	4
S3	黄	5
FG	シルバー	6
S2	白	7
S4	赤	8
FG	シルバー	9

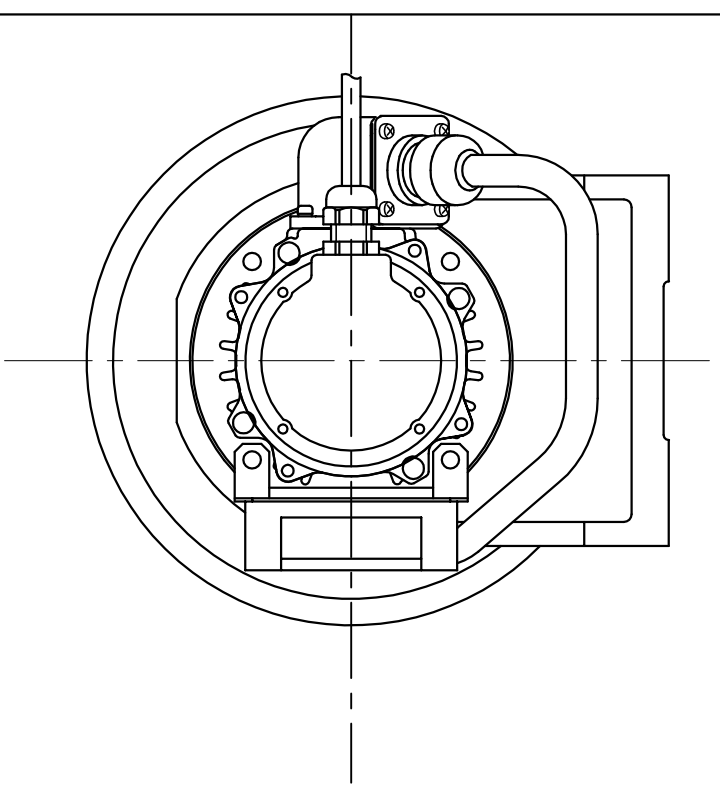
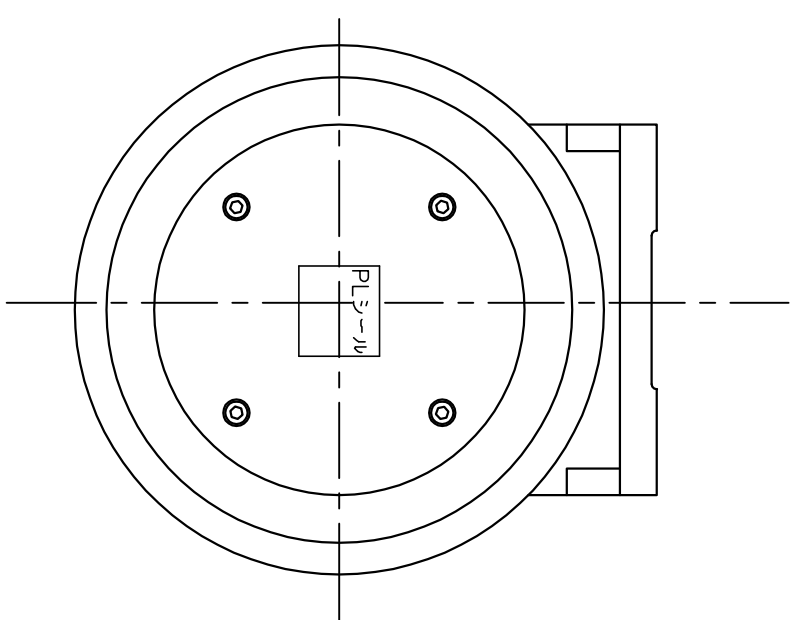
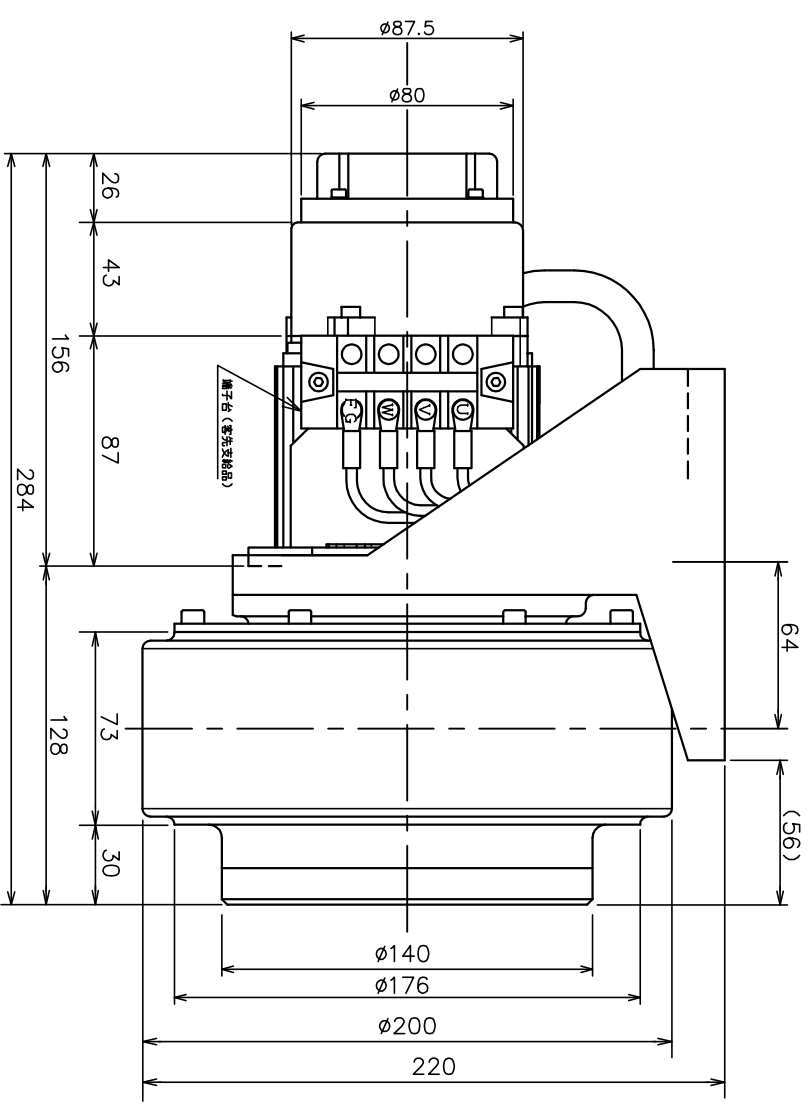
モータ用端子板

機能	緑色	赤	芯線断面積
U相	緑	白	2.0mm <sup>2</sup>
V相	白	黒	
W相	黒	緑	
FG	緑		

リリル用コネクタ  
JST: SMR-04V-N

機能	緑色	ピン番号
サール	緑	1
サール	緑	2
サール	黄	3
リキ	黄	4

ワレタツクヤチ速度: JIS (Aタイプ) 95



BN-082	外觀図	部品名称	重量	塗色: マンセルNT.2 (黒)
INDEX NO.	PART NO.	製造 DR DATE	製造材料・図面番号	
モータ仕様書 NO.	YZ-WR030B E4	小田 '07.6.12		
尺度	単位	設計 ENGR	名称	TITLE
SCALE	mm		車輪付 AC サーマモータ	AWR030B-E408
		検図 CHK	図面番号	DRAWING NO.
		承認 APPD	SHEET	試作: V030B-E4
			出図承認	ISSUED

記号 変更 日付 変更者 承認