

△ レゾルバ用コネクタ  
JST: SMR-09V-N

機能	線色	ピン番号
R1	緑	1
R2	青	2
FG	シールド	3
S1	黒	4
S3	黄	5
FG	シールド	6
S2	白	7
S4	赤	8
FG	シールド	9

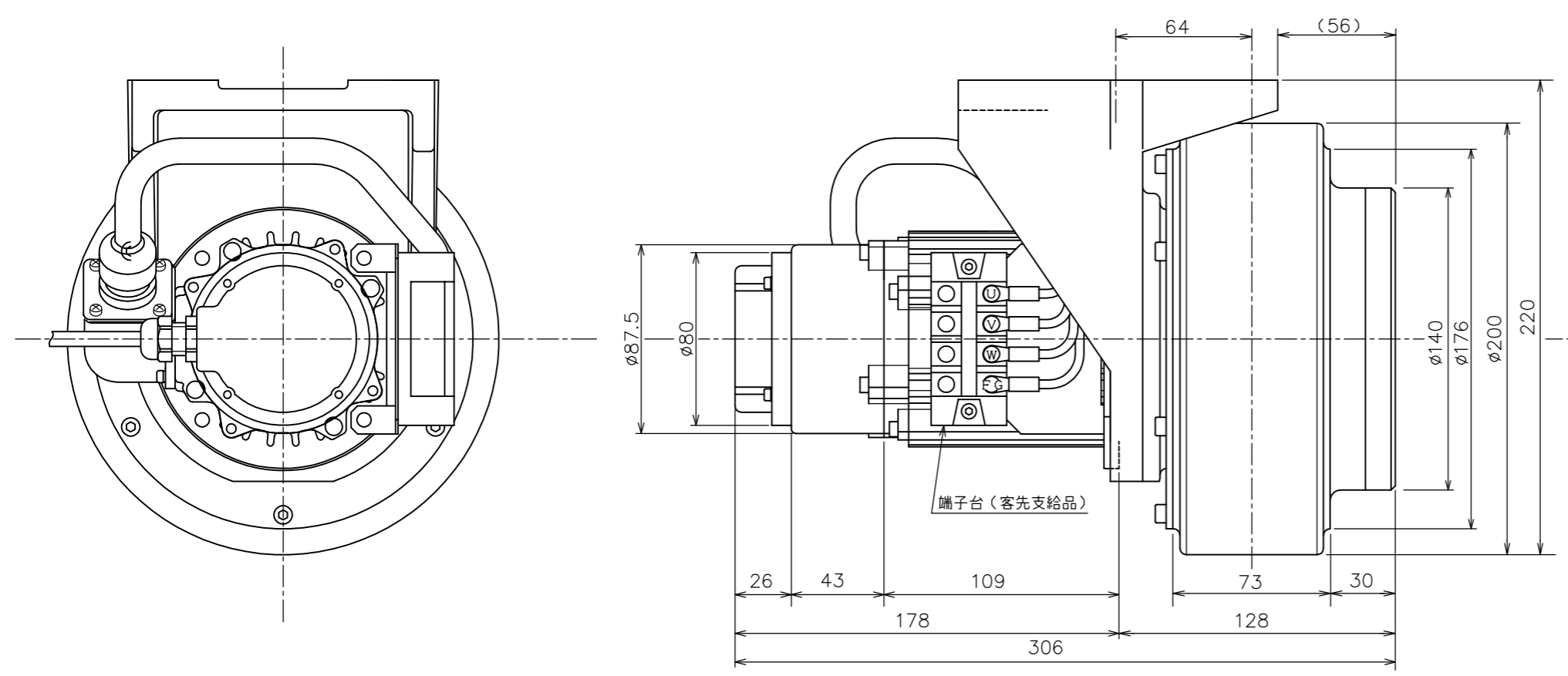
△ モータ用端子板

機能	線色	芯線断面積
U相	赤	3.5 mm <sup>2</sup>
V相	白	
W相	黒	
FG	緑	

△ ブレーキ・サーマル用コネクタ  
JST: SMR-04V-N

機能	線色	ピン番号
サーマル	緑	1
	緑	2
ブレーキ	黄	3
	黄	4

ウレタンタイヤ硬度: JIS (Aタイプ) 95



BN-082		外 観 図	塗色: マンセルN1.2 (黒)
INDEX NO.	PART NO.	部 品 名 称	重 量
モータ仕様書 NO.	YB-6740	製図 DR DATE 小田 '11. 4.12	名 称 TITLE AWR030B-D408
尺度 SCALE	単 位 UNIT	設計 ENGR 小田 '04. 8.18	車輪付 ACサーボモータ
		検図 CHK	図面番号 DRAWING NO. SHEET
		承認 APPD	YA-6740-1
株式会社ワコ-技研 WACO GIKEN CO.,LTD.			出図承認 ISSUED

△	取付面鑄肌部最大寸法、基準穴明記	'12. 2. 23	小 田	
	正規図番取得	'11. 4. 12	小 田	
△	線処理変更 (SMRコネクタ処理および端子板接続処理) ('05年4月以降出荷分より)	'05. 4. 19	小 田	
記 号	記 事	日 付	変 更 者	承 認