

レゾルバ用コネクタ
JST: SMR-09V-N

機能	線色	ピン番号
R1	緑	1
R2	青	2
FG	シールド	3
S1	黒	4
S3	黄	5
FG	シールド	6
S2	白	7
S4	赤	8
FG	シールド	9

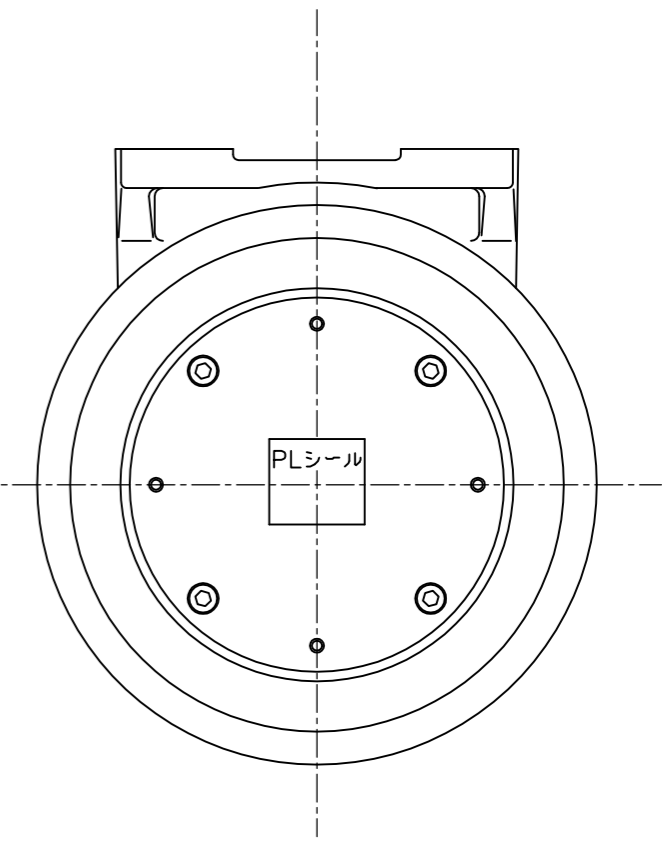
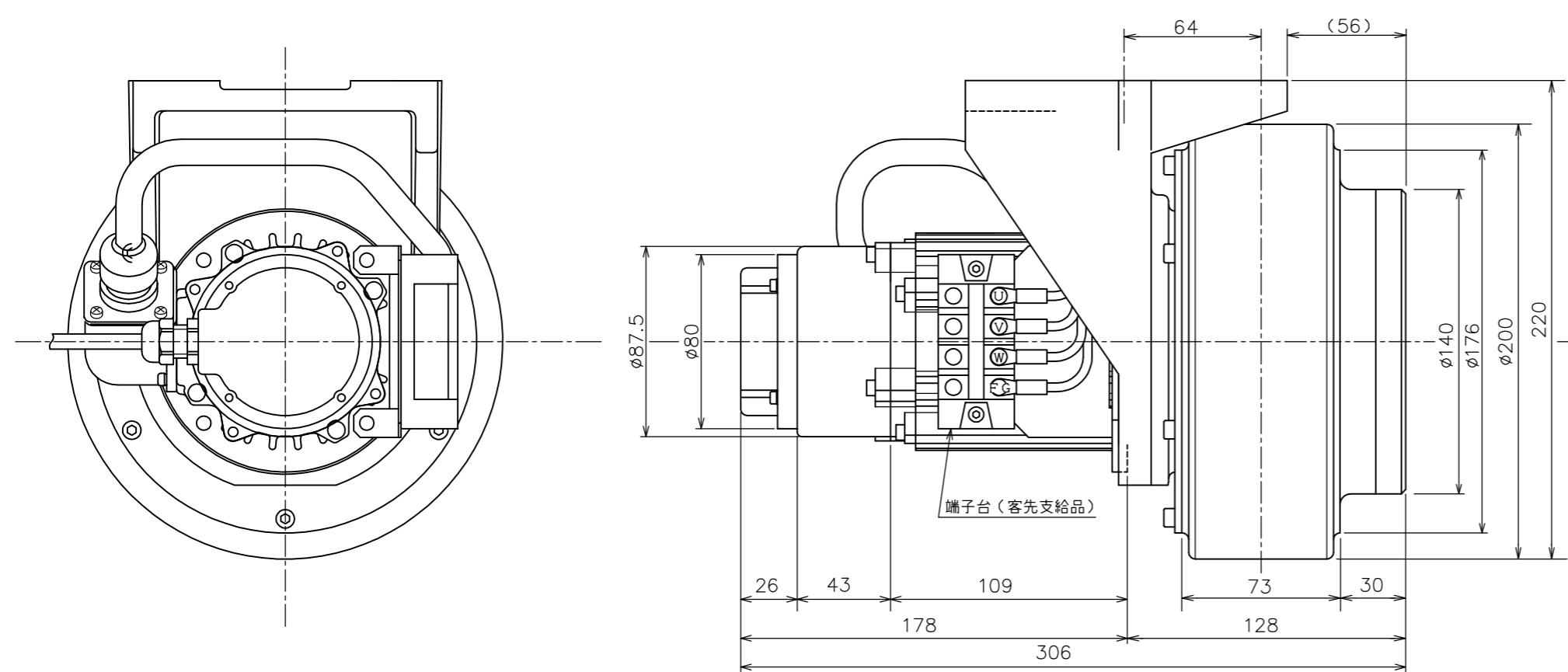
モータ用端子板

機能	線色	芯線断面積
U相	赤	3.5mm ²
V相	白	
W相	黒	
FG	緑	

ブレーキ・サーマル用コネクタ
JST: SMR-04V-N

機能	線色	ピン番号
サーマル	緑	1
	緑	2
ブレーキ	黄	3
	黄	4

ウレタンタイヤ硬度: JIS (Aタイプ) 95



BN-082		外 観 図	(26kg)	塗色: マンセルN1.2 (黒)	
INDEX NO.	PART NO.	部 品 名 称	概 略 重 量	関 連 資 料 ・ 図 面 番 号	
モータ仕様書 NO.	YB-6729	製図 DR DATE 小田 '07. 8. 20	名 称 TITLE AWR030B-C908		
尺度 SCALE	単 位 UNIT	設計 ENGR 小田 '03. 1. 20	車輪付 AC サーボモータ		
		検図 CHK	図面番号 DRAWING NO.	SHEET	
		承認 APPD	YA-6729-1		
		Waco 株式会社ワコ-技研 WACO GIKEN CO.,LTD.	出図承認 ISSUED		

記号	記 事	日 付	変 更 者	承 認
△	取付面鑄肌部最大寸法、基準穴明記	'12. 2. 23	小 田	
	線処理変更 (SMRコネクタ処理および端子板接続処理) ('05年9月以降出荷分より)	'05. 7. 26	小 田	