

レゾルバ用コネクタ
JST: SMR-09V-N

| 機能 | 線色 | ピン番号 |
|----|------|------|
| R1 | 緑 | 1 |
| R2 | 青 | 2 |
| FG | シールド | 3 |
| S1 | 黒 | 4 |
| S3 | 黄 | 5 |
| FG | シールド | 6 |
| S2 | 白 | 7 |
| S4 | 赤 | 8 |
| FG | シールド | 9 |

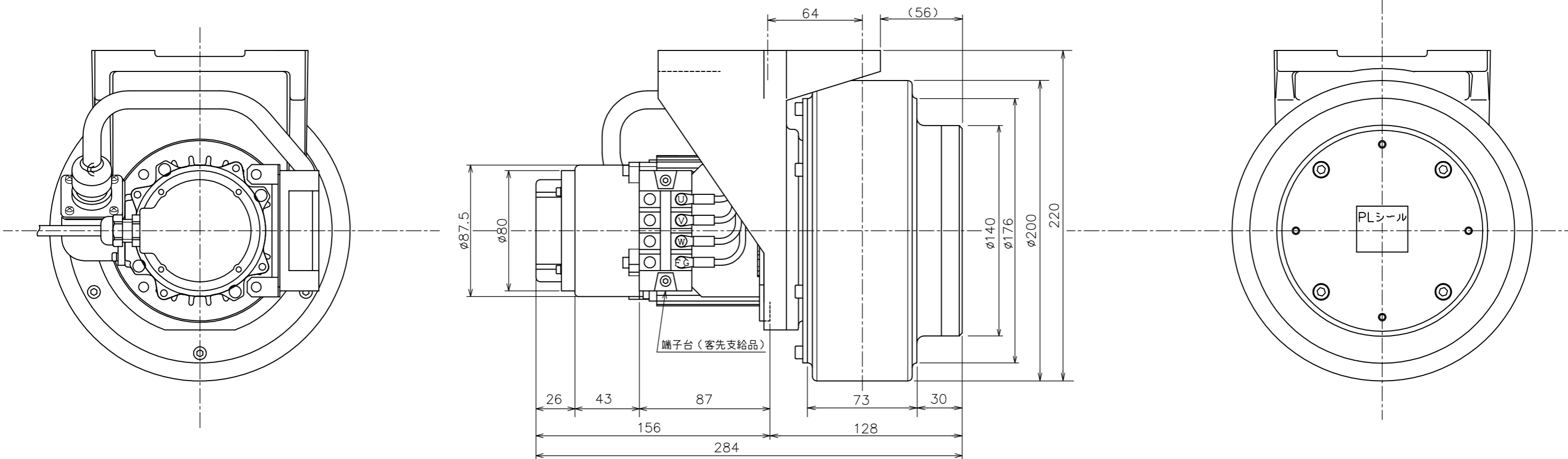
モーター用端子板

| 機能 | 線色 | 芯線断面積 |
|----|----|--------------------|
| U相 | 赤 | 3.5mm ² |
| V相 | 白 | |
| W相 | 黒 | |
| FG | 緑 | |

ブレーキ・サーマル用コネクタ
JST: SMR-04V-N

| 機能 | 線色 | ピン番号 |
|------|----|------|
| サーマル | 緑 | 1 |
| | 緑 | 2 |
| ブレーキ | 黄 | 3 |
| | 黄 | 4 |

ウレタンタイヤ硬度: JIS (Aタイプ) 95



| | | | | | |
|-------------|-------------|--|------------------------------|-------------------|--|
| BN-082 | | 外 観 図 | (25kg) | 塗色: マンセルN1.2 (黒) | |
| INDEX NO. | PART NO. | 部 品 名 称 | 概 略 重 量 | 関 連 資 料 ・ 図 面 番 号 | |
| モーター仕様書 NO. | YB-6718 | 製図 DR DATE 小田 '07. 8. 22 | 名 称 TITLE AWR030B-C808 | | |
| 尺度 SCALE | 単 位 UNIT | 設計 ENGR 小田 '03. 1. 20 | 車輪付 ACサーボモータ | | |
| | | 検図 CHK | 図面番号 DRAWING NO. | SHEET | |
| | | 承認 APPD | YA-6730-1 | | |
| | | Waco 株式会社ワコ-技研 WACO GIKEN CO.,LTD. | 出図承認 ISSUED | | |

| 記号 | 記 事 | 日 付 | 変 更 者 | 承 認 |
|----|---|------------|-------|-----|
| △ | 取付面鑄肌部最大寸法、基準穴明記 | '12. 2. 23 | 小 田 | |
| | 線処理変更 (SMRコネクタ処理および端子板接続処理) ('05年4月以降出荷分より) | '05. 4. 19 | 小 田 | |