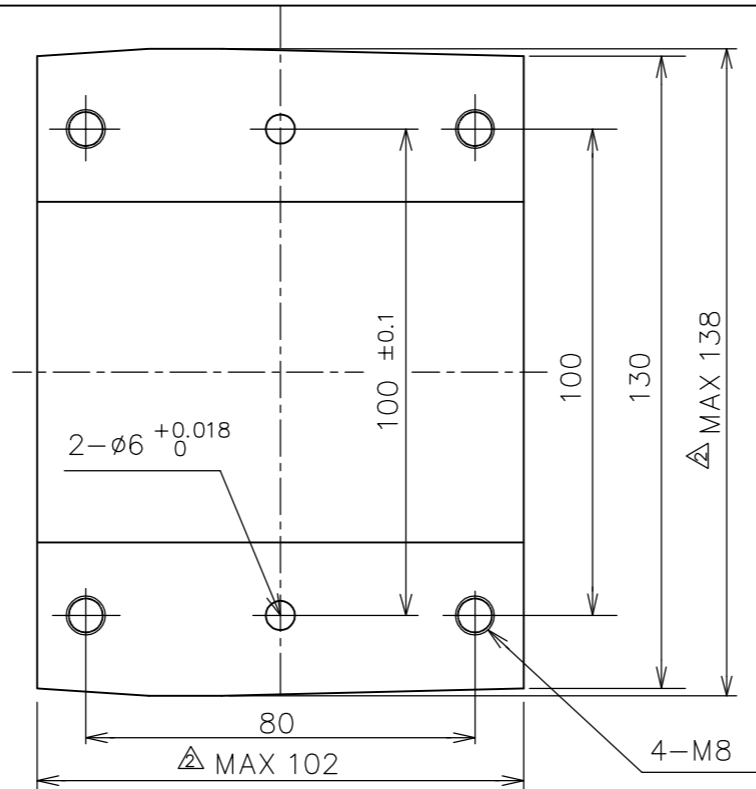


モータ	機能	線色	芯線断面積
	U相	赤	1.25mm ²
	V相	白	
	W相	黒	
	FG	緑	

レゾルバ用コネクタ
JST: SMR-09V-N

機能	線色	ピン番号
R1	緑	1
R2	青	2
FG	シールド	3
S1	黒	4
S3	黄	5
FG	シールド	6
S2	白	7
S4	赤	8
FG	シールド	9



	線長 (mm)
モータリード線	1200 min
レゾルバ用リード線	注) 1200 ±50
サーマル・ブレーキ用リード線	注) 1200 ±50

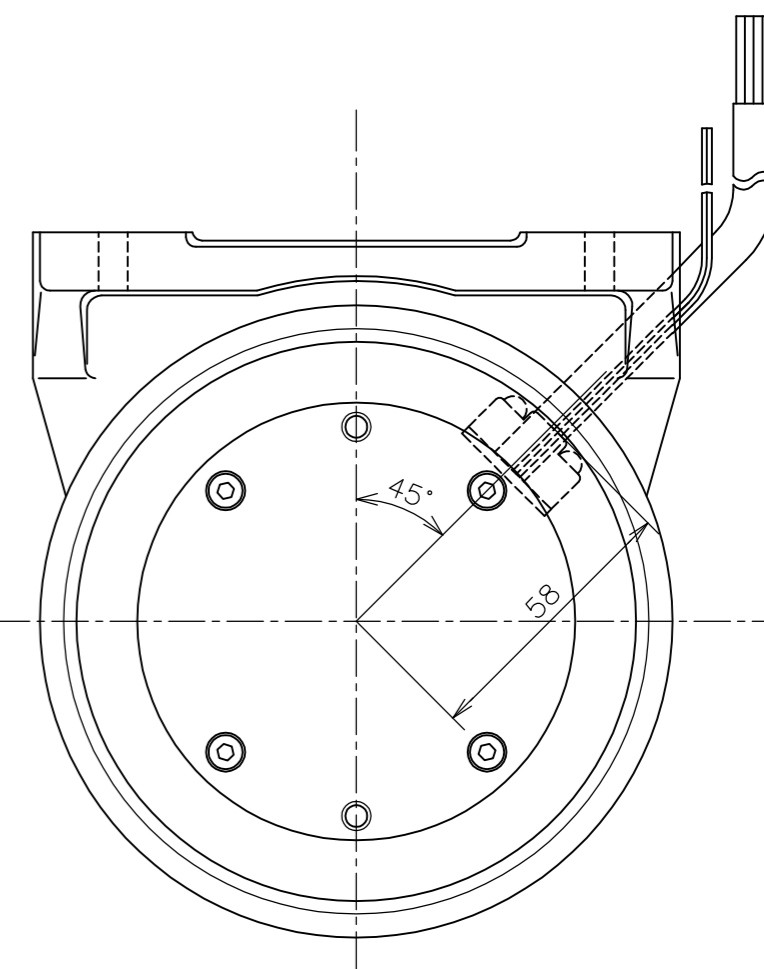
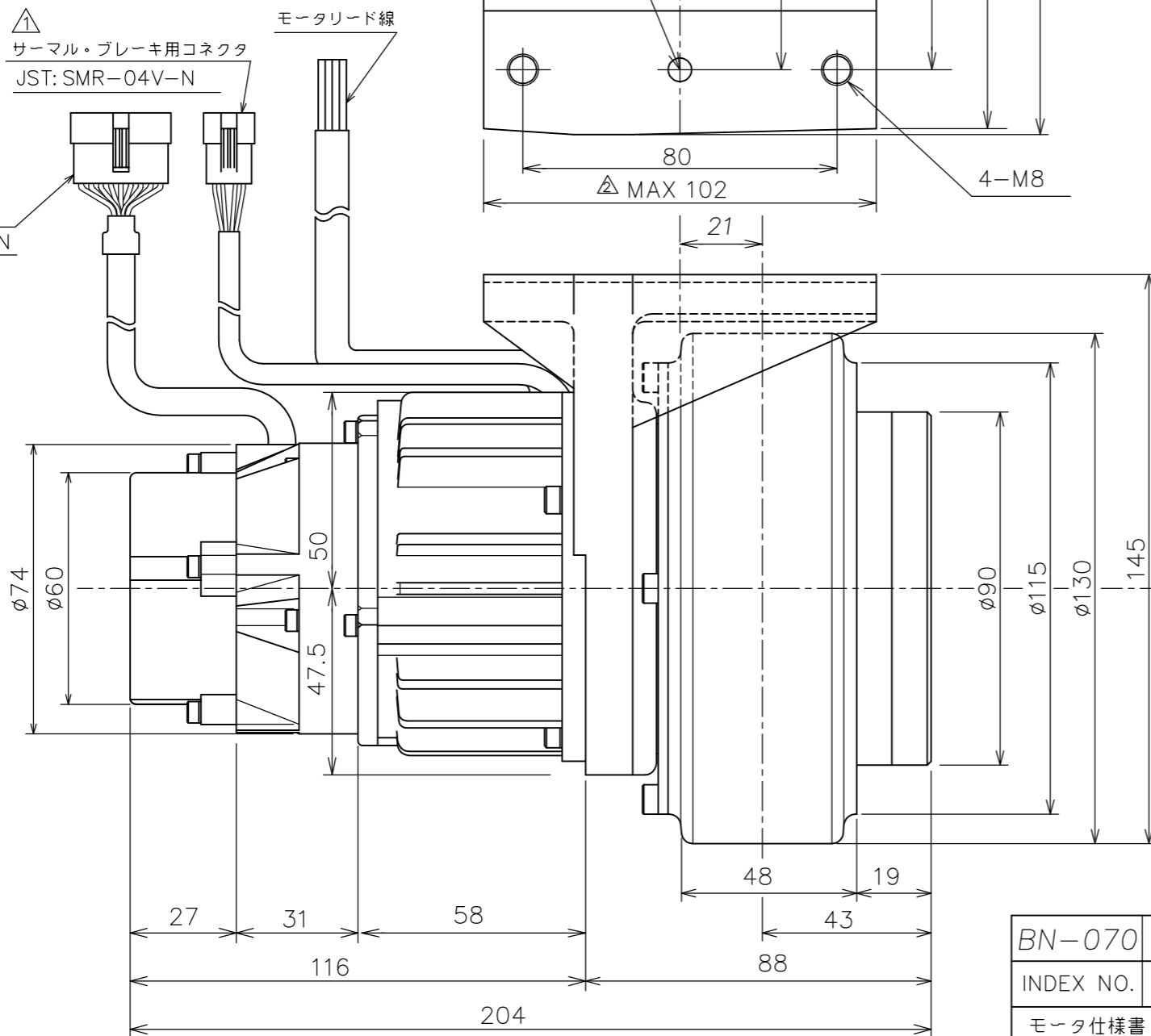
注) クランプ出口からコネクタ先端までの長さとする。

ブレーキ・サーマル用コネクタ
JST: SMR-04V-N

機能	線色	ピン番号
サーマル	緑	1
	緑	2
ブレーキ	黄	3
	赤	4

サーマル・ブレーキ用コネクタ
JST: SMR-04V-N

レゾルバ用コネクタ
JST: SMR-09V-N



BN-070	外 観 図	8.8kg	塗色: マンセルN1.2 (黒)
INDEX NO.	PART NO.	部 品 名 称	重 量 関 連 資 料 ・ 図 面 番 号
モータ仕様書 NO.	YB-6520	製図 DR DATE 小田 '00.11.27	名 称 TITLE AWR010B-B408
尺度 SCALE	単 位 UNIT mm	設計 ENGR 小田 '00.11.20	ACサーボモータ
		検図 CHK	図面番号 DRAWING NO. SHEET
		承認 APPD	YA-6520-2
株式会社ワコー技研 WACO GIKEN CO.,LTD.			出図承認 ISSUED

△	取付面鑄肌最大寸法明記	'12. 2. 21	小 田	
△	リード線端末コネクタ処理追加	'08. 1.31	小 田	
	ケーブル長変更 (950mm→ 1200mm) 並びに正規図番取得	'00.11.27	小 田	
記 号	記 事 変 更	日 付	変 更 者	承 認